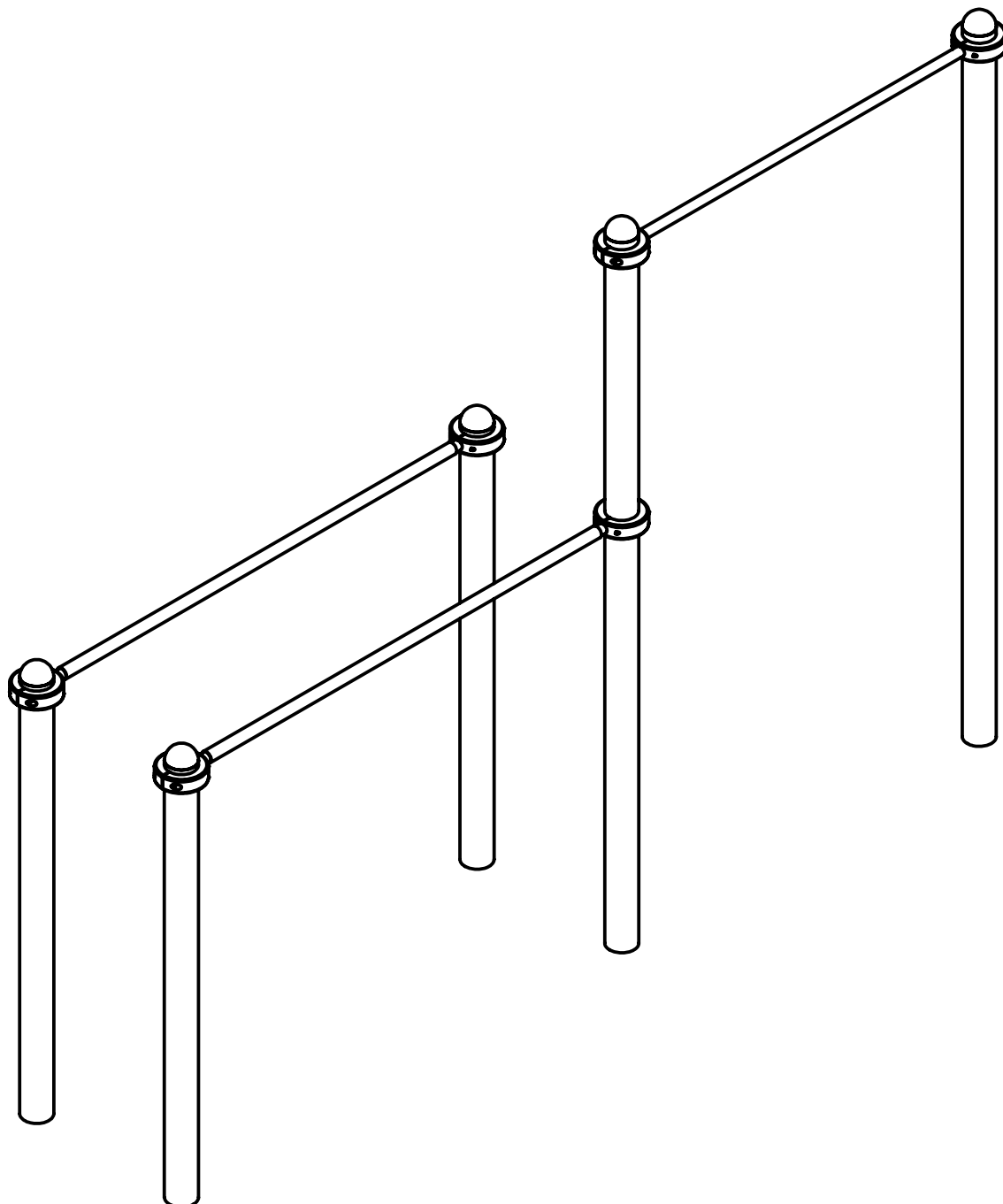


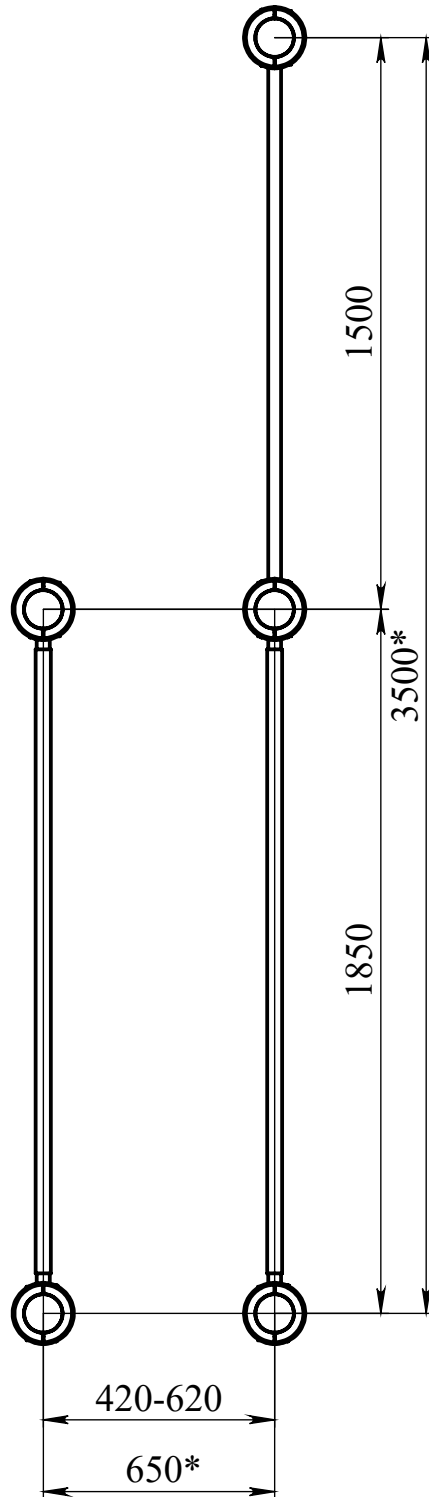
# СПИСОК ЭЛЕМЕНТОВ YSK103



ПОЗ	ОБОЗНАЧЕНИЕ	К-ВО	ПРИМ.
1	Хомут в сборе (стандартная комплектация)	6	
2	Стойка 3300	2	
3	Стойка 2200	3	
4	Брусья 1750	2	
5	Перекладина 1400	1	

# ПЛАН-СХЕМА YSK103

\* Габаритные размеры  
\*\* Зона безопасности



\*\* Зона безопасности 7500 x 4650 мм